



آدنیس الکترونیک

تولید کننده انواع تجهیزات اندازه گیری و کنترلرهای صنعتی طراحی و اجرای پروژه های برق و الکترونیک

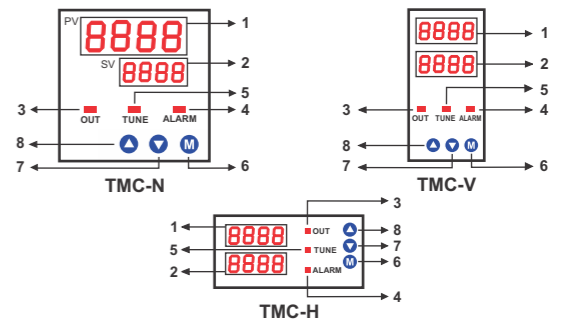
PID Temperature Controller

راهنمای ترموستات میکروپروسسوری سری:
TMC-N & TMC-H & TMC-V

⚠ لطفاً جهت استفاده صحیح از دستگاه و جلوگیری از بروز هرگونه حادثه این دستورالعمل را به طور کامل مطالعه و همچنین در صورت نیاز با خدمات پس از فروش تماس حاصل فرمایید.

شرح پانل

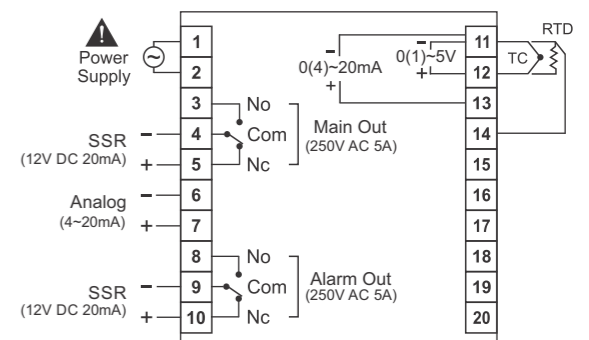
این دستگاه در سه اندازه (96x96x110mm)، (96x48x110mm) و (48x96x110mm) که به ترتیب با نام های TMC-N و TMC-H و TMC-V نام گذاری شده است، تولید می گردد.



- 1- نمایشگر درجه حرارت موجود (PV)
- 2- نمایشگر درجه حرارت تنظیمی (SV)
- 3- نشانگر فعال بودن رله اصلی (OUT1)
- 4- نشانگر فعال بودن رله آلارم (OUT2)
- 5- نشانگر شروع عملیات (TUNE) Auto Tune
- 6- کلید دسترسی و یا ذخیره پارامترهای تنظیمی (M)
- 7- کلید تغییر وضعیت و یا کاهش مقادیر تنظیمی (V)
- 8- کلید تغییر وضعیت و یا افزایش مقادیر تنظیمی (A)

نحوه نصب و راه اندازی

با اتصال برق به ترمینال های 1و2، دستگاه روشن شده ، نمایشگر بالا پیغام **Adns** (ADONIS) و نمایشگر پایین **Pid** (PID Controller) را به مدت ۳ ثانیه نمایش می دهد. و نیز با توجه به راهنمای اتصالات، دستگاه آماده ی راه اندازی خواهد بود.



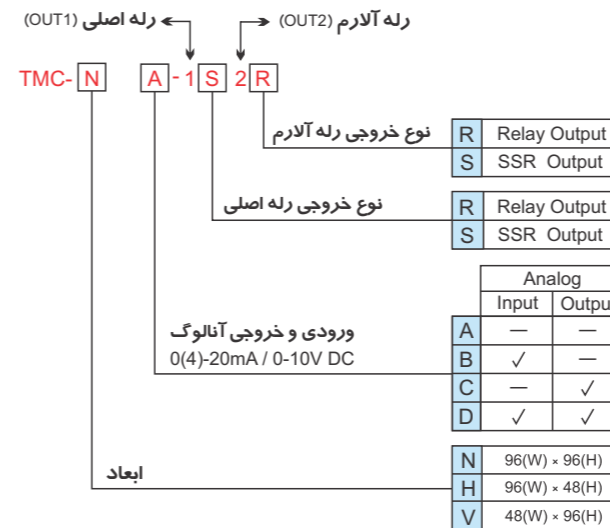
⚠ لطفا جهت جلوگیری از هر گونه اشتباه قبل از نصب و راه اندازی به برجسب اتصالات کنار دستگاه توجه فرمایید.

مشخصات فنی دستگاه

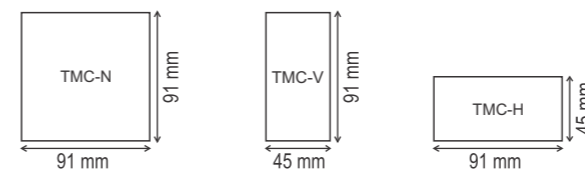
Model / Dimension	N	96(W) × 96(H) × 110(D) mm
	H	96(W) × 48(H) × 110(D) mm
	V	48(W) × 96(H) × 110(D) mm
Function	<ul style="list-style-type: none"> • PID-Auto Tuning • Universal-Input/Output • Output limitation • Ramp • Heating/Cooling Hysteresis 	
Power Supply	Switching (85 - 250V AC/DC)	
Power Consumption	5 VA	
Input	T.C	K/J/I/T/R/S/E/N
	RTD	Pt100 Ω
	Analog	0(1)-5V / 0(4)-20mA (H/L Scale)
Control Mode	P.I.D or ON/OFF	
Output *	Relay	250V AC,5A (R Load)
	SSR	12V DC (20mA MAX)
	Analog	0(4)-20mA / 0-10V DC
	Alarm	Relay:250V AC,5A / SSR:12V DC
Cycle time	2 ~ 50s	
Ambient temperature / humidity	-10 to 55°C (at non-freezing status) / 35 to 85 % RH	

* نکته: خروجی دستگاه بسته به نوع سفارش قابل تغییر می باشد.

مدل های مختلف بر اساس سفارش

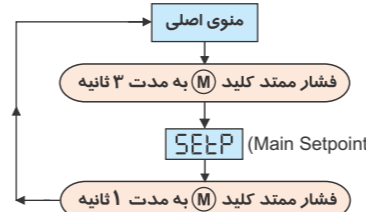


ابعاد برش تابلویی

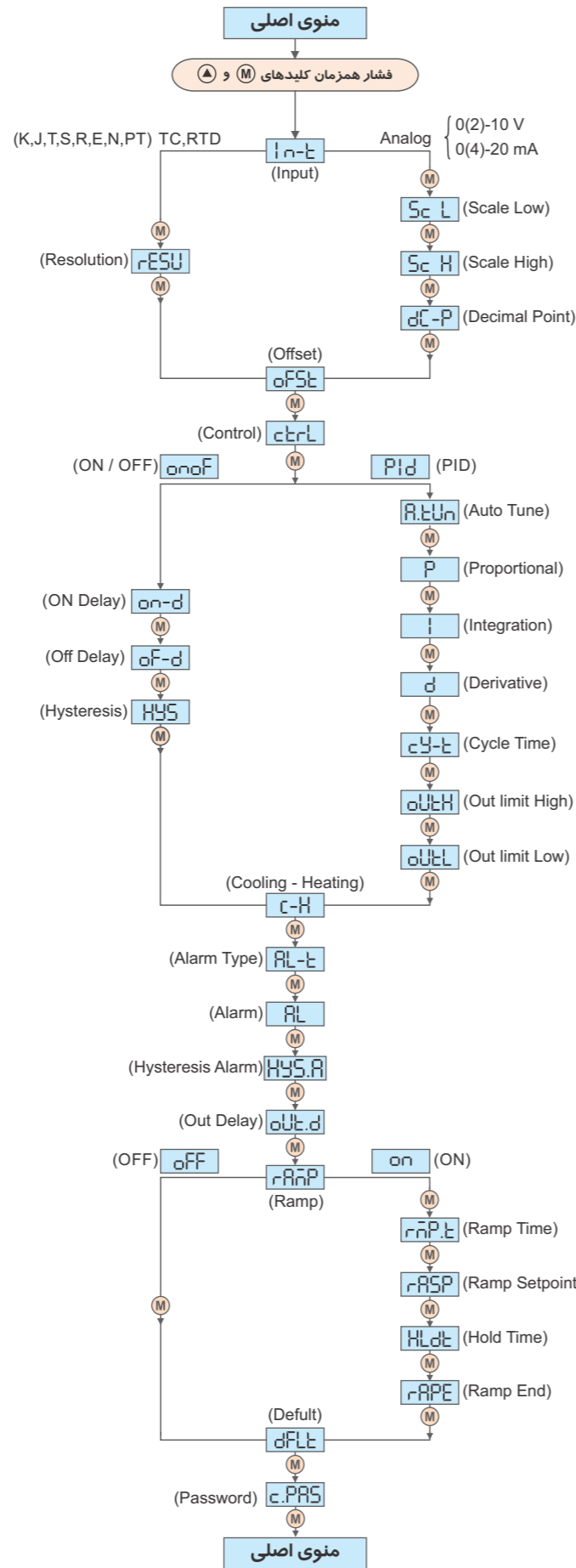


نحوه تنظیم Main Setpoint

با نگه داشتن کلید (M) به مدت ۳ ثانیه وارد پارامتر Setpoint می شویم که به صورت چشمک زن نمایش داده می شود.به وسیله کلید های (V) و (A) می توان مقدار Setpoint را تنظیم نمود. سپس جهت ذخیره مقدار تنظیمی کلید (M) را مجدداً به مدت ۱ ثانیه نگه داشته تا به منوی اصلی بازگردیم.



ترتیب پارامترهای منوی تنظیمات



نحوه ورود و تنظیم پارامترهای منوی تنظیمات

جهت ورود به منوی تنظیمات می بایست کلید (M) و (A) با هم نگه داشته شود. پس از ورود به منوی تنظیمات می توان توسط کلیدهای (V) و (A) مقدار و یا نوع هر پارامتر را تنظیم نمود. لازم به ذکر است پس از تنظیم هر پارامتر با فشار کلید (M) پارامتر مورد نظر ذخیره می گردد و وارد پارامتر بعدی خواهیم شد.

شرح پارامترهای منوی تنظیمات

1. **Input** (Input): بوسیله این پارامتر می توان نوع سنسور ورودی دستگاه را مشخص نمود. K J T S R Pt100 E N 0-10V 0-20mA 2-10V 4-20mA

زمانی که پارامتر Input در حالت آنالوگ (0~20mA, 4~20mA, 0~10V, 2~10V) تنظیم گردد، پارامترهای SCL و SCL و dC-P و زمانی که پارامتر Input در حالت RTD (PT100) و یا TC (K,J,T,S,R,E,N) تنظیم گردد، پارامتر rESU جهت تنظیم در منوی تنظیمات نمایش داده می شود.

2. **SCL** (Scale Low): توسط این پارامتر می توان ضریب دلخواهی را جهت حد پایین ورودی تعیین نمود. (998~9998)

3. **SCH** (Scale High): توسط این پارامتر می توان ضریب دلخواهی را جهت حد بالای ورودی تعیین نمود. (998~9998)

4. **dC-P** (Decimal Point): توسط این پارامتر می توان اعشار را جهت نمایش فعال نمود (از صفر تا سه رقم اعشار).

5. **rESU** (Resolution): توسط این پارامتر می توان دقت اندازه گیری و نمایش دما را از یک درجه به یکدهم درجه تغییر داد. (0.1°C) 0.1c 1c (1°C)

6. **oFS** (Offset): این پارامتر به منظور اصلاح خطای سنسور ورودی تعیبه شده است. (-99.9~149.9)

7. **ctrL** (Control): توسط این پارامتر نحوه کنترل دستگاه مشخص می گردد. (ON / OFF) onof ⇌ Pid (PID)

زمانی که نحوه کنترل در منوی ctrL در حالت Pid تنظیم گردد ، منوهای 8 الی 14 و اگر در حالت onof تنظیم گردد ، منوهای 15،16 و17 جهت تنظیم در منوی تنظیمات نمایش داده می شود.

8. **Auto Tune** (Auto Tune): با فعال نمودن این پارامتر ، ضرایب P ، I ، D به صورت هوشمند مطابق با سیستم مربوطه تنظیم می گردند. (ON) on ⇌ off (OFF)

این عملکرد به صورت هوشمند و در چند مرحله از چگونگی تغییرات دما نمونه گیری به عمل آورده و ضرایب P ، I ، D را بدست می آورد سپس با توجه به این ضرایب دما را به بهترین طریق ممکن کنترل و از Overshoot و یا Undershoot های ناخواسته جلوگیری می نماید، جهت فعال کردن Auto Tune کاربر می بایست وارد منوی تنظیمات شده و گزینه **Auto Tune** را از OFF به ON تغییر دهد. همچنین جهت سهولت در فعال کردن این پارامتر، کاربر می تواند بدون وارد شدن به منوی تنظیمات و با فشار همزمان کلیدهای (A) و (V) به مدت ۳ ثانیه این عملکرد را فعال نماید.در هنگام فعال بودن این پارامتر چراغ مربوط به TUNE بر روی پانل دستگاه روشن خواهد شد سپس به حالت چشمک زن در آمده و پس از پایان عملیات Auto Tune این چراغ بطور خودکار خاموش خواهد شد. لازم به توضیح است که در بعضی از مواقع و بنا به دلایلی ضرایب بدست آمده اندکی کنترل دما را دچار مشکل می نماید، این مشکل می تواند ناشی از بهم ریختن ناگهانی توان شبکه برق در هنگام نمونه گیری باشد بنابراین در پاره ای از مواقع کاربر می بایست عملکرد Auto Tune را مجدداً فعال نماید و یا ضرایب را به صورت دستی تنظیم نماید.

9. **P** (Proportional): توسط این پارامتر می توان ضریب "P" را به صورت دستی تنظیم نمود. (1~9999)

10. **I** (Integration): توسط این پارامتر می توان ضریب "I" را به صورت دستی تنظیم نمود. (0.1~9999)

11. **d** (Derivative): توسط این پارامتر می توان ضریب "D" را به صورت دستی تنظیم نمود. (0.1~9999)

الگوریتم پی آی دی (PID)

از رایج ترین نمونه های الگوریتم کنترل بازخوردی است که در بسیاری از فرایندهای کنترلی نظیر کنترل دما ، کنترل فشار، کنترل سرعت موتور و ... کاربرد دارد. هدف از به کار بردن الگوریتم PID در کنترل حلقه بسته، کنترل دقیق و سریع خروجی سیستم تحت شرایط متفاوت و بدون دانستن دقیق رفتار سیستم در پاسخ به ورودی است.

PID از سه قسمت مجزا به نام های Proportional (تناسب)، Integral (انتگرال) و Derivative (مشتق) تشکیل شده که هر کدام از آنها سیگنال Error را به عنوان ورودی گرفته و عملیاتی را روی آن انجام می دهند و در نهایت خروجی شان با هم جمع می شود. خروجی این مجموعه که همان خروجی "PID" است برای اصلاح خطا (Error) به سیستم فرستاده می شود.

● Proportional Term:

قسمت "P" ، خروجی سیستم را به صورت نسبتی از خطای سیستم تنظیم می کند. یعنی در واقع جهت اصلاح خطا آن را با نسبتی خاص در ورودی و در جهت اصلاح آن اعمال می کند.انتخاب "P" های بزرگ سبب پاسخ سریع و بزرگ به سیستم می گردد که در اکثر موارد منجر به ناپایداری سیستم می شود. انتخاب "P" های کوچک ، زمان رسیدن به نقطه ی مطلوب را افزایش می دهد.

● Integral Term:

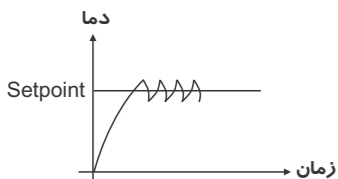
بخش انتگرال گیر سیستم حاصل جمع تعدادی از خطاهای گذشته ی سیستم است. در واقع از زمانی که سیستم شروع به داشتن خطا می کند خطاهای سیستم در این بخش جمع می شود و وقتی سیستم به موقعیت مطلوب رسید دوباره این بخش صفر می گردد.غالباً استفاده از "I" تنها منجر به پاسخ های بسیار کند و گهگاه نوسانی می گردد.به همین خاطر معمولاً بخش "P" را با بخش "I" ترکیب کرده و کنترل کننده "PI" را بوجود می آورند.

● Derivative Term:

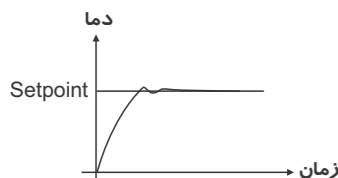
بخش "D" ناشی از سرعت تغییرات خطا می باشد. در حقیقت این بخش بیانگر احتمال رخ داد خطا در آینده است.اگر سرعت خطا زیاد باشد این بخش نیز بزرگ می گردد و بیشتر از این بخش جهت پاسخ دهی به خطاهای ناگهانی استفاده می گردد و معمولاً با "PI" یا "P" مورد استفاده قرار می گیرد.عددهای بزرگ "D" غالباً به ناپایداری سیستم منجر می شود.

● تفاوت کنترل به روش ON/OFF و PID:

یکی از مشکلاتی که غالباً در روش کنترل ON/OFF به چشم می خورد این است که دما حول نقطه تنظیمی Setpoint دچار نوسان می شود و هیچگاه نمی توان با استفاده از روش ON/OFF این خطا را از بین برد. به شکل زیر توجه فرمایید:



حال به شکل زیر که نشان دهنده یک سیستم در حال کنترل توسط یک کنترل کننده PID می باشد توجه فرمایید:



با یک مقایسه ساده می توان دریافت که کنترل به روش PID خطای سیستم را تا حد چشمگیری کاهش می دهد.

خدمات پس از فروش

تلفن : ۰۲۱) ۴۴۹۸ ۱۱ ۷۷
فاکس : ۰۲۱) ۴۴۹۸ ۰ ۲۲۶
همراه : ۰۲۱) ۴۴۹۸ ۱۱ ۸۸
همراه : ۰۲۱) ۴۴۹۸ ۰ ۹۱۲

۲۴ ماه گارانتی و ۱۰ سال خدمات پس از فروش

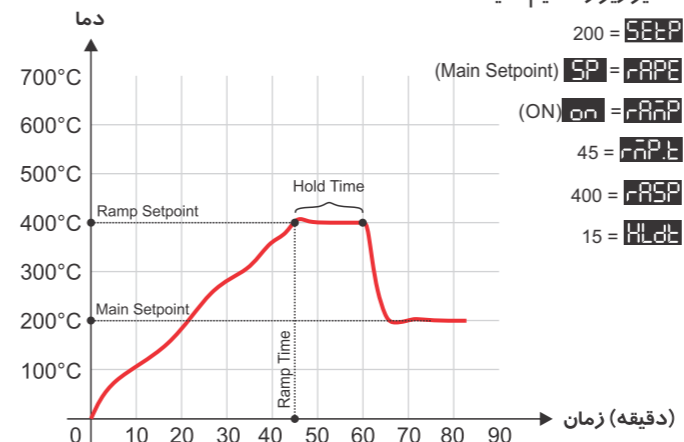
www.adoniselectronic.com info@adoniselectronic.com

@adoniselectronic

27. **RAMP** (Ramp End): پس از سپری شدن زمان توقف دما در پارامتر Hold Time ، می توان به دو روش عملیات رمپ را خاتمه داد:

- OFF** : با انتخاب این روش ، خروجی دستگاه قطع می گردد.
- SP** : با انتخاب این روش ، دمای دستگاه به مقدار Setpoint اصلی باز می گردد. نکته: اگر حالت اول انتخاب شود اپراتور می بایست جهت بازگرداندن حالت دستگاه به منوی اصلی، با فشار کلید (M) وارد منوی Setpoint شده و مجدداً با فشار این کلید از آن خارج گردد.

مثال: اگر اپراتور بخواهد دمای یک کوره را در مدت زمان ۴۵ دقیقه به ۴۰۰ درجه برساند و پس از رسیدن به این دما به مدت ۱۵ دقیقه در همین دما ثابت بماند و سپس دمای کوره به مقدار تنظیم شده در Setpoint اصلی (۲۰۰ درجه) برسد می بایست مقادیر زیر را تنظیم نماید:



توجه: اگر پارامتر رمپ غیر فعال نشود با هر بار روشن شدن دستگاه عملیات رمپ به طور کامل تکرار می گردد.

28. **DFLT** (Default): توسط این پارامتر می توان تمام تنظیمات دستگاه را به حالت اولیه کارخانه بر گرداند. جهت این کار می بایست این پارامتر را روی عدد 1000 تنظیم نمود.

29. **CPAS** (Password): این پارامتر به اپراتور امکان می دهد که توسط ایجاد یک رمز دلخواه (Password) از منوی تنظیمات محافظت به عمل آورد. در صورت انتخاب عدد 100 این پارامتر غیر فعال خواهد شد همچنین در صورت فراموش کردن رمز عبوری ، دستگاه رمز صحیح را از شما درخواست می نماید که در این هنگام با وارد کردن عدد قفل شکن 222 می توان وارد منوی تنظیمات شد و در صورت نیاز این پارامتر را غیر فعال نمود.

مشخصات رنج ورودی

K (K)	Ni Cr / Ni Al	-50 to +1300°C
J (J)	Fe-Co	-50 to +1000°C
T (T)	C-Ni	-50 to +400°C
S (S)	Pt-Rh %10	-30 to +1700°C
R (r)	Pt-Rh %13	-30 to +1700°C
N (n)	Ni-Cr / Ni-Sil	-50 to +700°C
E (E)	Ni-Cr / C-Ni	-50 to +1300°C
PT (PE)	PT 100	-200 to +600°C

عیب یابی توسط کاربر

در صورت بروز هر گونه مشکل ابتدا به جدول زیر مراجعه فرمایید:

عیب	رفع عیب
نمایشگر عبارت -Sb- را نمایش می دهد.	سنسور ورودی قطع یا معکوس می باشد.
نمایشگر عبارت -or- را نمایش می دهد.	عبور دما یا سیگنال ورودی از محدوده تعریف شده.
نمایشگر مقدار غیر واقعی و ناپایداری دما را نمایش می دهد.	۱- سنسور ورودی را چک نمایید . ۲- وسیله ای که دارای نویز آقایی می باشد در مجاورت دستگاه قرار دارد. ۳- نوع سنسور ورودی با سنسور تعریف شده دستگاه مغایرت دارد.
مقدار دمای اندازه گیری شده تغییر نمی کند.	۱- سنسور ورودی معیوب می باشد. ۲- نوع سنسور ورودی با سنسور تعریف شده دستگاه مغایرت دارد.
دسترسی به منوی تنظیمات امکان پذیر نیست.	پسورد منوی تنظیمات فعال شده است به توضیحات پارامتر ۲۹ مراجعه شود.

12. **CT** (Cycle Time): توسط این پارامتر می توان بازه ی زمانی قطع و وصل رله خروجی را تعیین نمود که پس از تنظیم این پارامتر ، دستگاه بصورت هوشمند زمان قطع و وصل رله را در این بازه ی زمانی تقسیم می نماید . (2~50s)

13. **OLH** (High Output Limit): توسط این پارامتر می توان حداکثر توان خروجی را محدود نمود که بر اساس درصد تنظیم می گردد. (10~100%)

14. **OLL** (Low Output Limit): توسط این پارامتر می توان حداقل توان خروجی را به صورت درصد تنظیم نمود. به این ترتیب می توان از قطع و وصل های خیلی سریع جلوگیری نمود. (0~10%)

15. **ON-d** (On Delay): بوسیله این پارامتر می توان زمان تاخیر در وصل رله اصلی (اول) را تنظیم نمود. (0~99)

16. **OF-d** (Off Delay): بوسیله این پارامتر می توان زمان تاخیر در قطع رله اصلی (اول) را تنظیم نمود. (0~99)

17. **HYS** (Hysteresis): بوسیله این پارامتر می توان فاصله وصل رله اصلی (اول) را نسبت به Setpoint تنظیم نمود. (0~9.9)

18. **CH** (Cooling-Heating): توسط این پارامتر می توان عملکرد خروجی رله اصلی (اول) را جهت کار در محیط های سرمایی (Cooling) و یا گرمایی (Heating) تنظیم نمود. (Cooling) **COOL** ⇌ **HEAT** (Heating)

19. **AL-t** (Alarm Type): بوسیله این پارامتر می توان نحوه عملکرد رله آلارم (OUT 2) را مشخص نمود که دارای شش حالت مختلف بوده و به وسیله کلیدهای (▲) و (▼) قابل تغییر می باشد که به شرح ذیل می باشد:

- nonE** : در این حالت رله آلارم غیر فعال می باشد.
- Hi-d** : در این حالت رله آلارم زمانی فعال می شود که PV به مقدار تعیین شده در پارامتر **AL** از مقدار SV بیشتر باشد.
- Lo-d** : در این حالت رله آلارم زمانی فعال می شود که PV به مقدار تعیین شده در پارامتر **AL** از مقدار SV کمتر باشد.
- HL-d** : در این حالت رله آلارم زمانی فعال می شود که PV به مقدار تعیین شده در پارامتر **AL** از مقدار SV بیشتر یا کمتر باشد.
- Hi-R** : در این حالت فعال شدن رله آلارم به SV بستگی ندارد و رله آلارم زمانی فعال می شود که PV از مقدار آلارم بیشتر شود.
- Lo-R** : در این حالت فعال شدن رله آلارم به SV بستگی ندارد و رله آلارم زمانی فعال می شود که PV از مقدار آلارم کمتر شود.

20. **AL** (Alarm): به وسیله این پارامتر می توان فاصله عملکرد رله آلارم را نسبت به مقادیر SV و یا PV و با توجه به حالات شش گانه آلارم مشخص نمود. (0~999)

21. **HYS.A** (Hysteresis Alarm): بوسیله این پارامتر می توان فاصله وصل رله آلارم (دوم) را نسبت به انواع حالات شش گانه مشخص نمود. (1~99)

22. **OUT-d** (Out Delay): توسط این پارامتر می توان زمانی را جهت عدم شروع به کار رله اصلی در هنگام روشن شدن دستگاه تعیین نمود.به این صورت که از زمان روشن شدن دستگاه تا پایان زمانی که در این پارامتر تنظیم می گردد خروجی اصلی غیر فعال می باشد و پس از طی نمودن این زمان رله اصلی به طور خودکار فعال می گردد. (1~720min)

توجه: چنانچه قبلاً عملکرد رمپ فعال شده باشد می بایست این زمان سپری شود و پس از آن رمپ به صورت خود کار فعال می گردد.

23. **RAMP** (Ramp): حرکت دما در واحد زمان. با فعال نمودن این پارامتر ، و تنظیم پارامترهای 24، 25، 26 و 27 می توان عملیات تغییر دما را با زمان همراه نمود.

24. **RAMP** (Ramp Time): توسط این پارامتر می توان زمان عملیات رمپ را تنظیم نمود. (تعیین مدت زمان رسیدن دما به مقدار تنظیم شده در پارامتر 25) (1~720min)

25. **RASP** (Ramp Setpoint): توسط این پارامتر می توان دمای عملیات رمپ را تنظیم نمود. (990~990)

26. **HLDL** (Hold Time): توسط این پارامتر می توان مدت زمانی را تعریف نمود تا پس از رسیدن به دمای رمپ در این دما توقف داشته باشد. (0~720min)